

Chariots de service Chariot 2x8 GN1/1 pas de 75 mm, avec tablette supérieure

REPÈRE # _____

MODELE # _____

NOM # _____

SIS # _____

AIA # _____



361255 (CTR161T)

Chariot 2x8 niveaux GN1/1,
pas de 75 mm, avec tablette
supérieure

Description courte

Repère No.

En inox AISI 304. Structure en tubes carrés de 25x25 mm, entièrement soudée. Avec plan de travail. Glissières en "C" anti-basculement, avec butée à chaque extrémité, pour bacs GN 1/1, 1/2 et 1/3. Bacs placés sur deux rangées (8+8 GN 1/1). 4 roulettes pivotantes, dont 2 avec frein, de 125 mm de diamètre, avec pare-chocs en plastique.

Caractéristiques principales

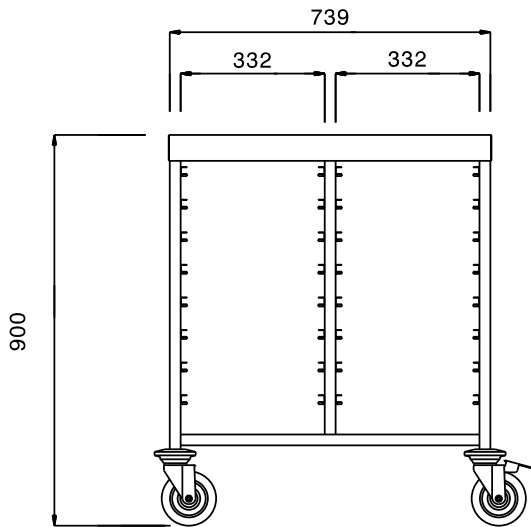
- Structure tubulaire carrée 25x25 mm, entièrement soudée.
- Equipé de glissières en forme de C « antibasculantes », relevées à chaque extrémité.
- Stocke des bacs GN 1/1.
- Equipé d'un plan de travail.
- 4 roulettes pivotantes Ø 125 mm, dont 2 avec freins, équipées d'amortisseurs en plastique.

Construction

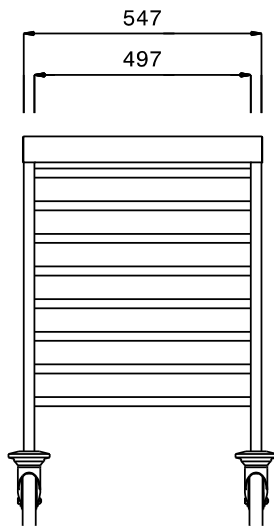
- Structure en inox AISI 304.

APPROBATION: _____

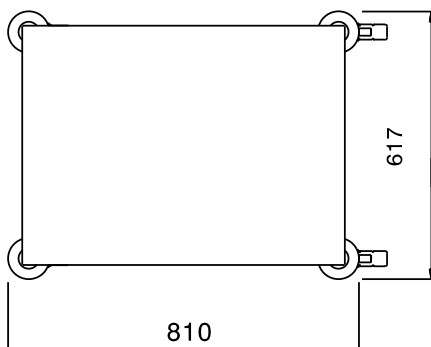
Avant



Côté



Dessus



Informations générales

Largeur extérieure	617 mm
361255 (CTR161T)	
Profondeur extérieure	810 mm
Hauteur extérieure	900 mm
Construction roues :	zinc
Diamètre des roues :	Ø 125
Poids net :	26 kg